

Simple[®]pro

ЗАВОД
ЛАБОРАТОРНОЙ
МЕБЕЛИ

ПАСПОРТ ИЗДЕЛИЯ

8 (800) 222 32 97

Звонок по России бесплатный

www.simple-pro.com

info@simple-pro.com



ООО «СпецБалтМебель»
г. Санкт-Петербург

I. ПАСПОРТ ИЗДЕЛИЯ

1. Назначение
 2. Технические данные
 3. Комплект поставки
 4. Подготовка к сборке
 5. Схема сборки
 6. Инструкция по сборке
 7. Инструкция по обслуживанию
 8. Правила эксплуатации
- Приложение №1: Инструкция по сборке каркаса

II. ТРАНСПОРТНО-ЭКСПЛУАТАЦИОННОЕ И ХРАНЕНИЕ

III. ГАРАНТИЙНЫЕ ОБЯЗАТЕЛЬСТВА

СИСТЕМА СЕРТИФИКАЦИИ ГОСТ Р	
ФЕДЕРАЛЬНОЕ АГЕНТСТВО ПО ТЕХНИЧЕСКОМУ РЕГУЛИРОВАНИЮ И МЕТРОЛОГИИ	
СЕРТИФИКАТ СООТВЕТСТВИЯ	
№: РОСС RU.МН33.100113	
Срок действия с 27.02.2020 по 26.02.2023	
№ 2224974	
Орган по сертификации: АНО "ЦСИ" и сертификация и исследование "Метролонг", Место нахождения: 141075, РОССИЯ, Московская область, г. Королёв, проспект Космонавтов, дом 17А, помещение XII, рт. № RA.RU.11MН33, Телефон: 8(495)223-63-87, адрес электронной почты: metrolog@nnt.ru	
ПРОДУКЦИЯ Набор лабораторной мебели Simple PRO пр. ЛК 1.00.00 в упаковке из пенопласта (с использованием мебели лабораторной (абсорбционной), См. приложение № 5 листа (визуал № 000232), 000334, 000335)	
Сертификат выдан: Произведено по заказу по ТП 5621-001-3800356-2014 набору лабораторной мебели Simple PRO пр. ЛК 1.00.00 в упаковке из пенопласта. Технические условия: ГОСТ 19977-2014 «Мебель для сборки и хранения. Общие технические условия», ГОСТ 16371-2014 «Мебель. Общие технические условия».	
СООТВЕТСТВУЕТ ТРЕБОВАНИЯМ НОРМАТИВНЫХ ДОКУМЕНТОВ	
ГОСТ 19977-2014 «Мебель для сборки и хранения. Общие технические условия», ГОСТ 16371-2014 «Мебель. Общие технические условия».	
код ОК 003 (ОКСТП):	код ТН ВЭД (Россия):
ОК 034-2014 (ОКПД 2) 31.19.13.190	9405200009, 9405300100, 9405301900, 9405309900, 9401300001, 8401300009, 9402301100, 9402300000
ИЗГОТОВИТЕЛЬ Общество с ограниченной ответственностью "СПЕЦАЛТМЕБЕЛЬ", ИНН 7804158696, Адрес: 195009, РОССИЯ, ГОРОД САНКТ-ПЕТЕРБУРГ, ПРΟΣПЕКТ КООНДРАТЬЕВСКОЙ, ДОМ 15, КОРПУС 2-ЛИТ. З, ОБИС 326, Фактический адрес: 196626, г. Санкт-Петербург, поселок Шушары, Новороссийский проспект, дом 25, корпус 3, литера А	
СЕРТИФИКАТ ВЫДААН Обществу с ограниченной ответственностью "СПЕЦАЛТМЕБЕЛЬ", Адрес: 195009, РОССИЯ, ГОРОД САНКТ-ПЕТЕРБУРГ, ПРΟΣПЕКТ КООНДРАТЬЕВСКОЙ, ДОМ 15, КОРПУС 2-ЛИТ. З, ОБИС 326, Фактический адрес: 196626, Россия, г. Санкт-Петербург, поселок Шушары, Новороссийский проспект, дом 25, корпус 3, литера А	
НА ОСНОВАНИИ протокола испытаний № 678-28316/2020 от 20.02.2020 г., Испытательная лаборатория промышленной продукции АНО "ЦСИ" "Метролонг" (рег. № RA.RU.21.DM00, протокола № 42.59.6 от 24.01.2020) и "Испытательный лабораторный центр Федерального агентства по техническому регулированию и метрологии в городе Москве" в здании ул.Октябрьского АО, рег. № RA.RU.21MН96, сертификатов соответствия № TC.RU.C-Z.AA1S.B.00232, № TC.RU.C-RU.AT21.B.00028	
ДОПОЛНИТЕЛЬНАЯ ИНФОРМАЦИЯ: Мероприятие, проводимое в целях соответствия на основании и в соответствии с обязательной документацией.	
Место выдачи знака соответствия на изделии и в сопроводительной документации. Уполномоченное лицо: 	Руководитель органа: А.И. Боброва Инженер: С.А. Воробьева
Эксперт: 	Эксперт: 
Сертификат не является при обязательной сертификации.	



ЕВРАЗИЙСКИЙ ЭКОНОМИЧЕСКИЙ СОЮЗ
ДЕКЛАРАЦИЯ О СООТВЕТСТВИИ



Изготовитель: ОБЩЕСТВО С ОГРАНИЧЕННОЙ ОТВЕТСТВЕННОСТЬЮ "СПЕЦАЛТМЕБЕЛЬ", Место нахождения: 195009, РОССИЯ, ГОРОД САНКТ-ПЕТЕРБУРГ, ПРΟΣПЕКТ КООНДРАТЬЕВСКОЙ, ДОМ 15, КОРПУС 2-ЛИТ. З, ОБИС 326, Адрес места осуществления деятельности: 196626, РОССИЯ, г. Санкт-Петербург, поселок Шушары, Новороссийский проспект, дом 25, корпус 3, литера А. ОГРН: 1027802454547, Номер телефона: +7 844841397, Адрес электронной почты: info@simple-pro.com

В лице: ГЕНЕРАЛЬНОГО ДИРЕКТОРА КОРОЛЁВА ДМИТРИЯ ГЕННАДЬЕВИЧА
являющая, член лабораторной мебели Simple PRO пр. ЛК 1.00.00 в упаковке из пенопласта (с использованием мебели лабораторной (абсорбционной)) на димензиональные древесно-стружечные листы, листового стекла, листового монолитного поликарбоната, а в том числе с встроенными электромагнитными приборами. Состав см. приложение № 1 на 3 листа.

Изготовитель: ОБЩЕСТВО С ОГРАНИЧЕННОЙ ОТВЕТСТВЕННОСТЬЮ "СПЕЦАЛТМЕБЕЛЬ", Место нахождения: 195009, РОССИЯ, ГОРОД САНКТ-ПЕТЕРБУРГ, ПРΟΣПЕКТ КООНДРАТЬЕВСКОЙ, ДОМ 15, КОРПУС 2-ЛИТ. З, ОБИС 326, Адрес места осуществления деятельности: 196626, РОССИЯ, г. Санкт-Петербург, поселок Шушары, Новороссийский проспект, дом 25, корпус 3, литера А.
Декларация в соответствии с которой изготовлена продукция: ТП 5621-001-3800356-2014 «Набор лабораторной мебели Simple PRO пр. ЛК 1.00.00 в упаковке из пенопласта». Технические условия: ГОСТ 19977-2014 «Мебель для сборки и хранения. Общие технические условия», ГОСТ 16371-2014 «Мебель. Общие технические условия».

Коды ТН ВЭД ЕАЭС: 9402300009, 9402301100, 9402301900, 9405300000, 9405309900, 9405300100, 9405301100, 9405309900.
Сертификат выдан: Соответствует требованиям

Технический регламент Таможенного союза 025/2012 «О безопасности мебели».

Декларация о соответствии принята на основании протокола № 42.59.6 от 24.01.2020 г. "Испытательная лаборатория центра промышленной продукции АНО "ЦСИ" "Метролонг" (рег. № RA.RU.21.DM00, протокола № 42.59.6 от 24.01.2020) и "Испытательный лабораторный центр Федерального агентства по техническому регулированию и метрологии в городе Москве" (рег. № RA.RU.21.MН96, № 078-11525-2010, от 24.01.2020) и Испытательная лаборатория промышленной продукции АНО "ЦСИ" "Метролонг" (рег. № RA.RU.21.DM00), схема декларирования: 3д

Дополнительная информация: Стандарты и иные нормативные документы: ГОСТ 16371-2014 «Мебель. Общие технические условия», пп. 4.2, 5.2.3, 5.2.30, 5.2.31, 5.3, 5.3.1, 5.3.2, 5.3.3, 5.3.5, 5.3.6, 5.3.7, 5.3.8, 5.3.9, ГОСТ 19977-2014 «Мебель для сборки и хранения. Общие технические условия», пп. 4.2, 5.2.3, 5.2.30, 5.2.31, 5.2.34, 5.3.1, 5.3.2, 5.3.4, 5.3.5, 5.3.6, 5.3.7, 5.3.8, 5.3.9. Указана в форме хранения. Изделия мебели должны храниться в крытойпомещении, при температуре не ниже +2 °С с относительной влажностью до 70%.

Декларация о соответствии действительна с даты регистрации по 03.03.2025 включительно.


(подпись) КОРОЛЁВ ДМИТРИЙ ГЕННАДЬЕВИЧ
№ П.О. заявителя: RA.RU.21.DM00.8.0028320
Регистрационный номер декларации о соответствии: 04.03.2020
Дата регистрации деклараций о соответствии: 04.03.2020



Шкаф вытяжной демонстрационный ШВ-У
 (ЛК-900 ШВ-У, ЛК-1200 ШВ-У, ЛК-1500 ШВ-У)
ГОСТ 16371-2014

1. Назначение

Шкаф вытяжной демонстрационный модели ШВ-У предназначен для проведения демонстрационных опытов с токсичными веществами. Создан специально для использования в кабинетах химии школ и других учебных заведений. Данная модель имеет максимальную полезную площадь стенок и фронтальной части камеры для наблюдения за проводимыми экспериментами. Не рекомендуется для работы с концентрированными кислотами и щелочами. Запрещается использование в условиях повышенной влажности и прямое взаимодействие воды с корпусом изделия.

2. Технические данные

2.1. Размеры

Модель	Габаритные размеры (Ш×Г×В), мм	Высота подъёма защитного экрана, мм	Максимальная масса изделия, кг
ЛК-900 ШВ-У	900×645×2300	590	110
ЛК-1200 ШВ-У	1200×645×2300	590	140
ЛК-1500 ШВ-У	1500×645×2300	590	170

2.2. Описание

Изделие разборной конструкции, состоящее из верхней части – вытяжной камеры и нижней части – каркаса.

Вытяжная камера шкафа (верхняя часть) изготовлена на основе окрашенного алюминиевого профиля, в боковых и задних стенках которой размещены прозрачные панели из оргстекла. Имеет одну зону вытяжки - сверху рабочего объёма. Нижняя часть - сборно-разборный металлический каркас с полимерным покрытием серого цвета. В каркасе предусмотрены регулируемые опоры в диапазоне 0-30 мм для компенсации неровностей пола.

Рабочая поверхность шкафа может быть выполнена из следующих материалов:

- Керамогранит;
- Бесшовный керамогранит (GranТес).

Цвет изделия серый.

Используемые ДСП материалы не превышают класса эмиссии формальдегида E1.

2.3. Комплектация

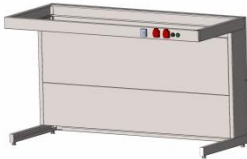


В *стандартную комплектацию* шкафа входят:

- Стальной фланец диаметром 200 мм, расположенный на верхней крышке вытяжной камеры для подключения к вентиляции;
- Подъёмный экран из оргстекла. Механизм подъёма находится вне рабочей зоны. В закрытом положении подъёмного экрана доступ воздуха в вытяжную камеру обеспечивается за счёт зазора между стальной ручкой и противопроливочным бортиком. Подъёмный механизм обеспечивает лёгкое перемещение и надёжное фиксирование экрана на любой заданной высоте. Система противовесов расположена вне рабочей зоны на правой стороне камеры;
- противопроливочный бортик - алюминиевый профиль;
- Светодиодный светильник 18 Вт (класс защиты IP-65), расположенный на верхней крышки вытяжной камеры внутри рабочей зоны;
- Брызгозащищённые электророзетки 220В, 16 А (2 шт.) с заземлением и выключатель, расположенные на передней части стального каркаса;
- Электромонтажная коробка о.у. с клеммами КМ-222 102x102x43,5 IP 44 и дифференциальный автомат аварийного отключения питания 16 А с УЗО, расположенные на стальном каркасе с внутренней стороны рамы.

В *дополнительную комплектацию* шкафа входят:

- Автономный вентилятор канального типа;
- Регулятор скорости вращения вентилятора;
- Подкатные или подвесные тумбы шириной до 450 мм из стали или ЛДСП;
- Дополнительный блок электророзеток (2 шт.) с автоматом отключения питания 16 А;
- Кран химический для подвода воды;
- Кран для подвода газа;
- Кран для сжатого воздуха / вакуума;
- Сливная раковина из полипропилена 250x100x150 мм;

3. Комплект поставки

№	1	2	3
Наименование	Разборный металлический каркас	Саморез 4x40 мм	Вытяжная камера (бокс)
			
Кол-во	1 шт.	8 шт.	1 шт.

4. Подготовка к сборке

- 4.1. Распаковать шкаф и проверить целостность покрытия;
- 4.2. Проверить комплектность;
- 4.3. Осуществить сборку согласно инструкции.

5. Схема сборки

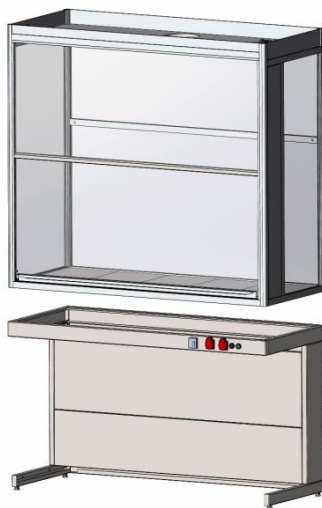


Рис. 1. Установка камеры на каркас

6. Инструкция по сборке

Для сборки необходимо: разводной ключ (или ключ «на 13»), шуруповёрт, молоток.

- 6.1. Собрать каркас согласно «Инструкции по сборке каркаса».
- 6.2. Установить вытяжной бокс на каркас заподлицо, зафиксировать с помощью двустороннего скотча наклеенного на верхнюю раму.
- 6.3. Если вытяжной шкаф комплектуется сантехникой необходимо:
 - Установить хим. кран и сливную раковину в вытяжную камеру;

- При установке сливной раковины края раковины обработать сантехническим хим. стойким герметиком. Для этого: нанести ровный шов герметика, установить мойку, оставить на 24 часа, потом срезать остатки герметика;
- Соединить гофротрубу со сливной раковиной и канализационным стоком воды;
- Соединить хим. кран (½” нар.) с подводом (источником) воды.

6.4. Подключение сантехники должно осуществляться аттестованным специалистом.

- 6.5. Подключить вытяжную камеру к вентиляции (на крышке вытяжной камеры имеется фланец Ø 200 мм).
 - 6.6. Подключить вилку вытяжного шкафа к электропитанию (при подключении в щиток, заземление – жёлто-зелёный провод).
- #### **6.7. Подключение электрики должно осуществляться аттестованным специалистом. Электросхема ШВ-У (См. приложение А).**
- 6.8. При дополнительной установке газовых кранов, вентиляй, патрубков, подключение и приобретение подводки и комплектующих (для газов) осуществляется потребителем.
 - 6.9. Выставить изделие по уровню.
 - 6.10. Завести журнал по эксплуатации, зафиксировать дату пуска в эксплуатацию.

7. Инструкция по обслуживанию

- 7.1. Зарегистрировать в журнале эксплуатации ежемесячный и ежегодный осмотр.
- 7.2. В ежемесячный осмотр входят:
 - визуальный осмотр – проверка состояния полиэтиленовой обмотки тросов; проверка электрифицированных изделий, светильника; проверка герметичности газовой, водяной подводок, сифонов;
 - уборка пыли, грязи с боковых стен, крыши, используя обычные моющие не абразивные средства.
- 7.3. В ежегодный осмотр входят: ежемесячный осмотр; подкраска царапин на каркасе; смазка направляющих; проверка и регулировка движения грузов; проверка вентиляции с измерением скорости аспирации вытяжной системы.
- 7.4. Проверка и регулировка движения грузов, в случае необходимости, может проводиться ежеквартально.
- 7.5. Ежегодный осмотр может быть проведен сервисной службой ООО «СпецБалтМебель».

8. Правила эксплуатации

- 8.1. Шкаф должен эксплуатироваться в сухих проветриваемых помещениях при температуре окружающей среды от 10°С до 40°С и относительной влажностью от 45% до 75%.
- 8.2. Изделие необходимо оберегать от механических повреждений, от воздействия повышенной температуры и влажности, а также от воздействия сильных химических реагентов и их паров.

- 8.3. Защитный экран вытяжного шкафа следует опускать и поднимать плавно, без рывков и ударов.
- 8.4. Нагрузка на рабочую поверхность шкафа не должна превышать 100 кг.

ЗАПРЕЩЕНО: Проводить работы с едкими и агрессивными веществами и хранить такие вещества в вытяжном шкафу ПРИ ВЫКЛЮЧЕННОЙ СИСТЕМЕ ВЕНТИЛЯЦИИ. Вытяжная система должна обеспечивать достаточный воздухообмен для удаления паров вредных веществ. Линейная скорость воздуха в рабочем проеме вытяжного шкафа при любых условиях должна быть не менее 0,5 м/с. В случае невыполнения данных требований отдельные детали и механизмы вытяжного шкафа (ролики, держатели троса, сам трос и пр.) могут подвергнуться разрушению и выйти из строя. В случае несоблюдения данных требований производитель снимает с себя гарантийные обязательства.

Свидетельство о приёмке:

Шкаф вытяжной демонстрационный

Наименование и обозначение

Изготовлен(а) и принят(а) в соответствии с обязательными требованиями государственных (национальных) стандартов, действующей технической документации и признан(а) годным(ой) для эксплуатации

Начальник ОТК

МП

Подпись

Расшифровка

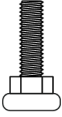





Дата

ВНИМАНИЕ!

Предприятие-изготовитель оставляет за собой право проводить конструктивные изменения, связанные с внедрением новых материалов и технологий, направленных на повышение качества и долговечности изделий.

Гарантийный срок эксплуатации стёкол в вытяжном шкафу (защитных экранов) – 6 месяцев с даты отгрузки.

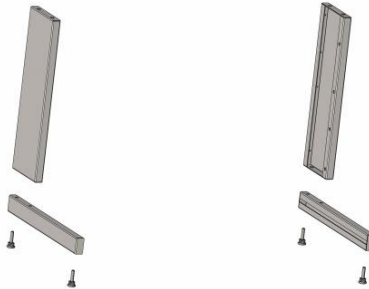
Комплект поставки каркаса

№	1	2	3	4	5	6
Наименование	Опора резьбовая 30 мм М8х45	Болт М8х16 DIN 933	Болт М8х14 DIN 912	Шайба М8 DIN 125	Саморез универсальный 4х16	Саморез с полукруглой головкой 4,2х9,5 DIN 7981
						
Кол-во	4 шт.	16 шт.	4 шт.	16+16 шт.	8 шт.	15 шт.

Инструкция по сборке каркаса

Для сборки необходимо: разводной ключ (или ключ «на 13»), киянка

1. Установить в опоры каркаса регулируемые опоры, и соединить опоры с боковиной, крепежом Болт М8х16 DIN 933, Шайба М8 DIN 125 (Рис. 2)



2. Соедините боковины с верхней рамой крепежом Болт М8х16 DIN 933, Шайба М8 DIN 125 (Рис. 3)



Рис. 3

3. Установить декоративные панели на боковины с помощью саморезов с полукруглой головкой 4,2x9,5 DIN 7981 (Рис. 4)

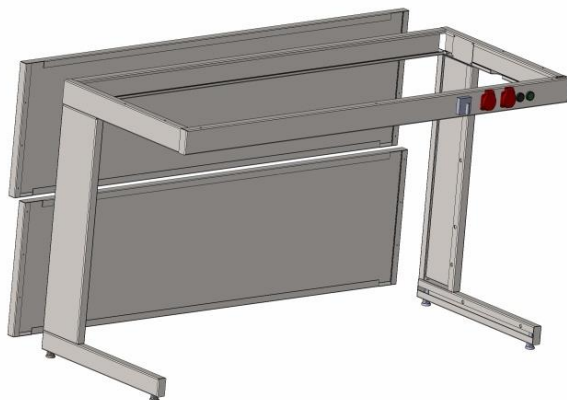


Рис. 4

4. Снять боковины панелью СЛ-Д при помощи Болт М8х16 DIN 933, Шайба М8 DIN 125. Вкрутить в верхнюю часть боковин Болты М8х14 DIN 912 мм и повесить на них съёмную панель (Рис. 5)

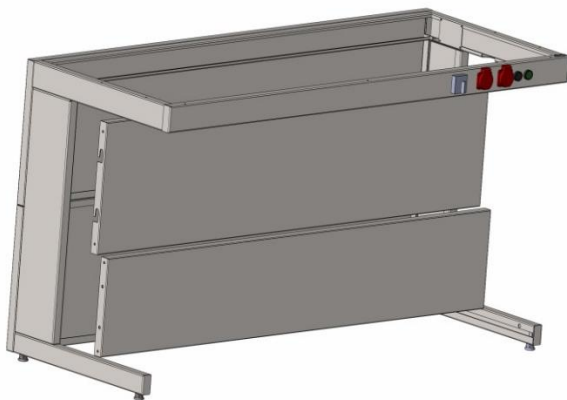


Рис. 5

Транспортировка и хранение

1. Изделия транспортируются всеми видами транспорта в крытых транспортных средствах, а также в контейнерах.
2. Транспортирование осуществляется в соответствии с правилами перевозки грузов, действующими на каждом виде транспорта.
3. Изделия транспортируются в упаковке Предприятия-изготовителя при температуре от -25°C до +50°C и относительной влажности 80%.
4. Упаковка выполнена в соответствии с требованиями ГОСТ 16371-2014 и «Рекомендациями по организации производства мебели и поставке её торгующим организациям в разобранном виде» (из гофрокартона – для ламинированных деталей, из полиэтилена – для металлических рам).
5. Изделия должны храниться в упакованном виде в сухих крытых помещениях, при температуре воздуха от +2°C до +35°C и относительной влажности от 45% до 70%, в условиях, исключающих воздействие атмосферных осадков и агрессивных сред; воздух не должен содержать примесей, вызывающих коррозию металла. Полы в помещениях должны быть горизонтальные и ровные, изолированные от влаги.
6. При хранении и транспортировании изделия не должны испытывать воздействия нагрузок, приводящих к остаточным деформациям.
7. Изделия, транспортируемые при температуре от 0 до 10°C, допускается распаковывать не менее чем через 24 ч, а при температуре ниже 0°C – не менее чем через 48 ч после переноса их в теплое помещение. Снятие упаковки с полипропиленовых изделий производят при температуре не ниже 15°C.

Правила отгрузки товара со склада ООО «СпецБалтМебель»

1. Отгрузка товара

- 1.1. Отгрузка товара осуществляется:
 - Юридическим лицам – при наличии доверенности, паспорта и печати организации;
 - Физическим лицам – при наличии паспорта.
- 1.2. Отгрузка товара на условиях самовывоза осуществляется со склада ООО «СпецБалтМебель» представителю транспортной компании по заявке ООО «СпецБалтМебель» или представителю транспортной компании по заявке Покупателя.

Адрес, режим работы склада и карту проезда вы можете посмотреть на нашем сайте *Simple-PRO.com* в разделе «Контакты».

- 1.3. Подача груза осуществляется только на борт автотранспортного средства. Распределение, установка, закрепление груза в кузове осуществляется силами водителя/перевозчика/экспедитора.
- 1.4. Отгрузка товара наёмным транспортом:
 - Дату и время доставки Покупатель согласовывает с отделом логистики;
 - Доставка осуществляется до подъезда на адрес, указанный при оформлении заказа. Приём-передача товара осуществляется у автотранспорта

Перевозчика. Выгрузка, подъём на этаж, сборка и прочее – не входит в услугу доставки и осуществляется силами и за счёт покупателя;

- Время ожидания водителем-экспедитором Покупателя по адресу доставки составляет не более 20 минут, повторная доставка товара Покупателю (вне зависимости от суммы заказа) оплачивается Покупателем повторно.

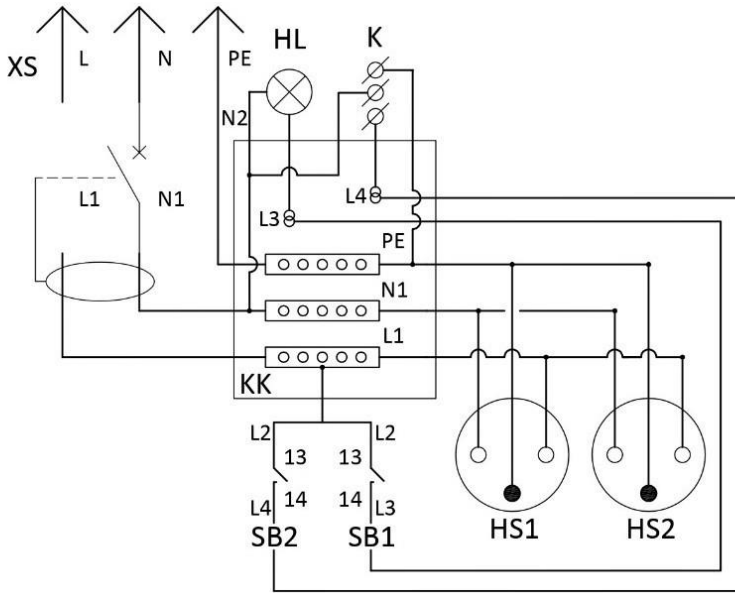
2. Приёмка товара покупателем

При приёмке товара Покупатель должен проверить соответствие маркировки и количество получаемого товара по накладной, а также осмотреть целостность упаковки Товара. В случае нарушения упаковки проверить целостность товара и составить коммерческий акт о повреждении груза в присутствии представителя транспортной компании.

Гарантийные обязательства

- 1.** Предприятие-изготовитель гарантирует соответствие изделия требованиям ГОСТ 16371-2014, ГОСТ 19917-2014 и ТО 5621-001-58905556-2014 при соблюдении правил эксплуатации, хранения, сборки (для изделий, поставляемых в разобранном виде) и транспортирования.
- 2.** Гарантийный срок эксплуатации – 5 лет с момента продажи (отгрузки).
- 3.** В течение гарантийного срока эксплуатации Предприятие-изготовитель обеспечивает бесплатный ремонт в случае обнаружения производственных недостатков. Для этого Потребитель должен составить акт установленного образца о необходимости ремонта и направить Предприятию-изготовителю.
- 4.** Недостатки мебели или деталей, образовавшиеся вследствие нарушения порядка или технологии сборки, не являются гарантийным случаем и устраняются за счет Потребителя.
- 5.** Все предъявляемые Потребителем рекламации по нарушению комплектации изделия принимаются в течение 14 дней с момента получения.
- 6.** Срок службы изделия 10 лет.

Электросхема ШВ-У



Спецификация

№	Обозначение	Наименование	Кол.
1	XS	ЕВРОВИЛКА 16А	1
2	QF	АВТОМАТИЧЕСКИЙ ВЫКЛЮЧАТЕЛЬ ДИФЕРЕНЦИАЛЬНОГО ТОКА 2Р 16А 30mA	1
3	KK	КОРОБКА КЛЕММНАЯ	1
4	HS1, HS2	РОЗЕТКА С ЗАЗЕМЛЕНИЕМ 16А	2
5	SB1	КНОПКА УПРАВЛЕНИЯ ЗЕЛЁНАЯ С ФИКСАЦИЕЙ	1
6	SB2	КНОПКА УПРАВЛЕНИЯ ЧЁРНАЯ С ФИКСАЦИЕЙ	1
7	HL1	СВЕТИЛЬНИК СВЕТОДИОДНЫЙ	1
87	K	КЛЕММНИК К КАНАЛЬНОМУ ВЕНТИЛЯТОРУ 4 мм ²	1

* В ШВМ НЕ ВХОДИТ В СТАНДАРТНУЮ КОМПЛЕКТАЦИЮ

Примечание:

- проводники L, N, PE и L1, N1 выполнить кабелем ПВС 3x2,5:

L, L1 - коричневый, N, N1 - голубой, PE - желто-зеленый;

- проводники L2, L3, L4 - выполнить кабелем ПВС 3x0,75:

L2 - коричневый, L3 - голубой, L4 - желто-зеленый;

входа SB1, SB2 (L2) запитать от L1 в KK;

выхода SB1, SB2 (L3, L4) завести в KK и установить на проводники по одной двухконтактной клемме;

- проводники от светильника (L3, N2) выполнить кабелем ШВВП 2x0,75:

L3 - коричневый, соединить с двухконтактной клеммой L3 (голубой), в KK,

N2 - голубой, соединить с шиной N1 в KK;

- проводники от вентилятора L4, N3, PE выполнить кабелем ПВС 3x0,75:

L4 - коричневый, соединить с двухконтактной клеммой L4 (желто-зеленый), в KK,

N3 - голубой, соединить с шиной N1 в KK

PE соединить с шиной PE в KK;

Металлическую раму (основание) заземлить проводом ПУГВ 1x1,5 с шиной PE в KK